

Weller®



® 海洋儀器

致力于电子测试、维护领域!



GB Translation of the original instructions

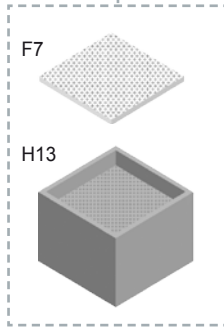
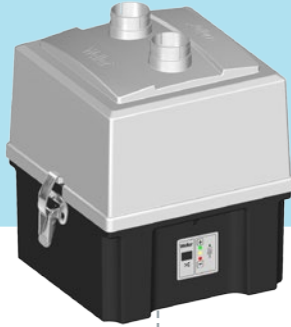
CN 原装使用说明



扫描二维码关注我们

查找微信企业号：**海洋仪器**

Zero Smog TL
吸烟仪



GB Accessory

CN 配件 (选购)



FT91000033



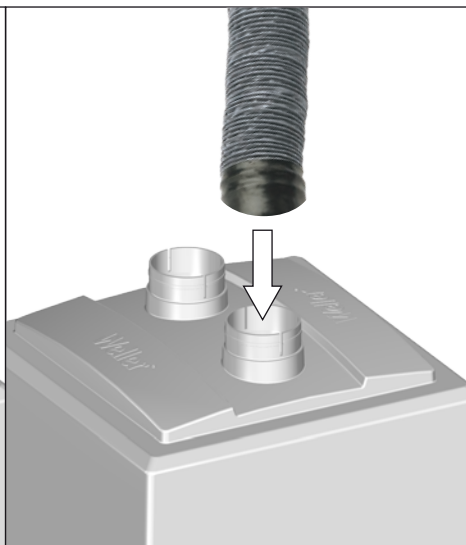
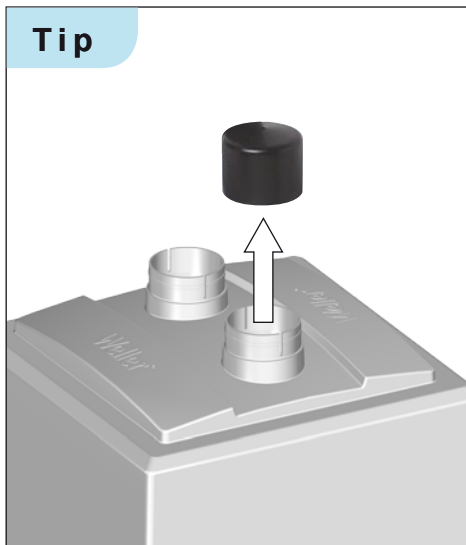
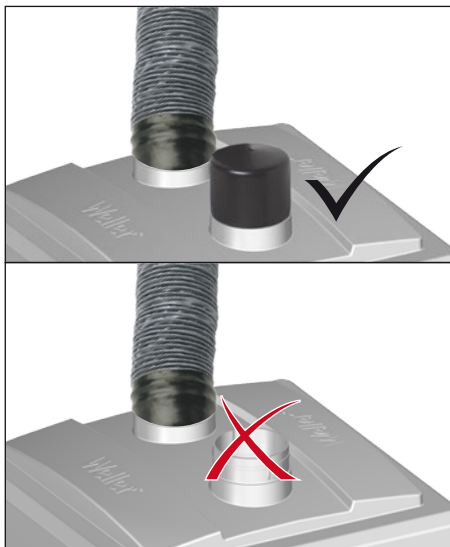
T0058768765

GB English

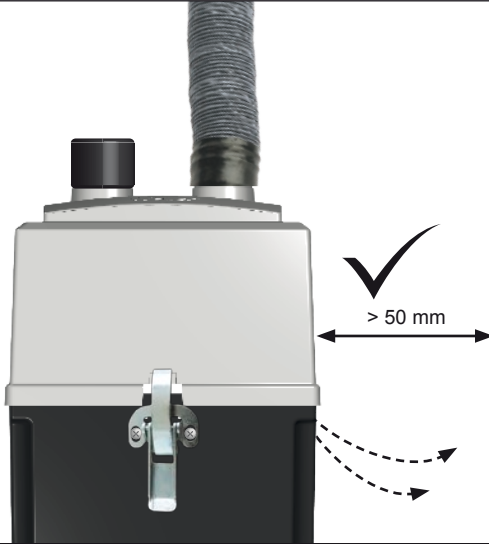
Safety information | Specified Conditions Of Use | User groups | Care and maintenance | Warranty | Technical Data | Symbols | Original declaration of conformity

CN 中文

安全信息 | 规定的使用条件 | 用户群体 | 小心维护 | 保修 | 技术资料 | 符号/标志 | 符合标准说明原件

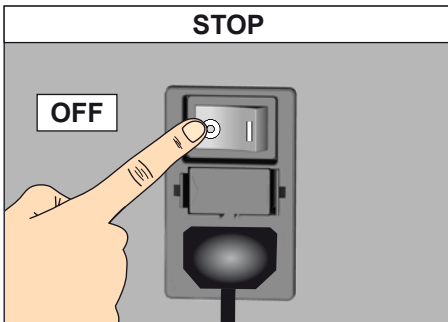
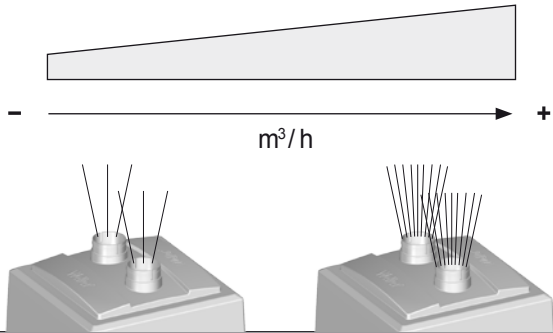
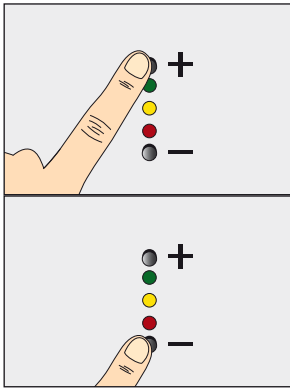
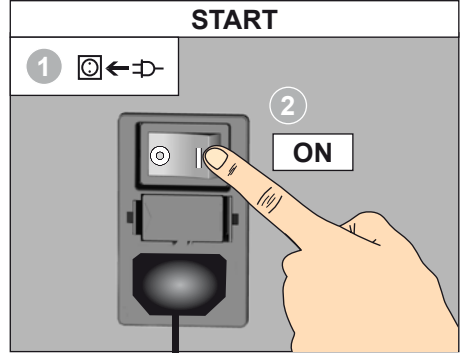
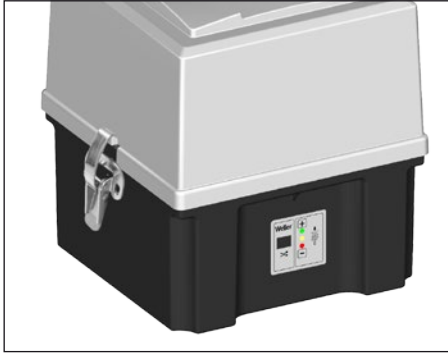


2



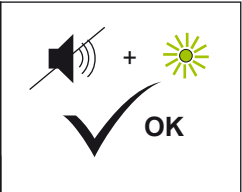
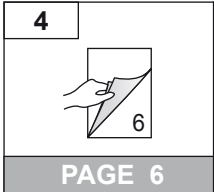
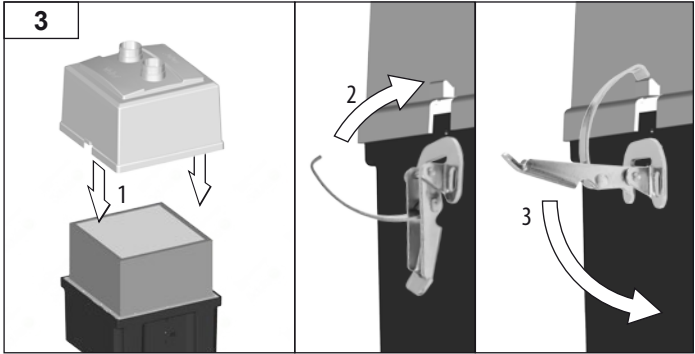
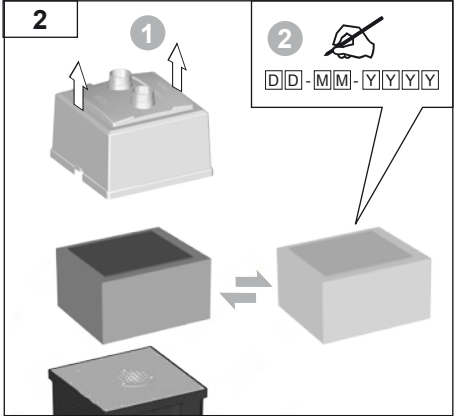
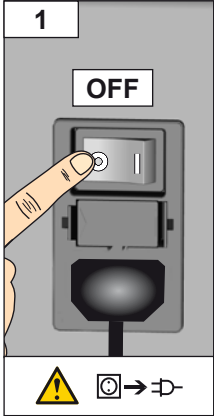
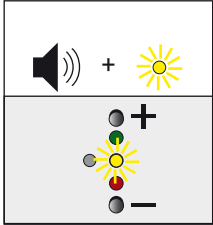
3





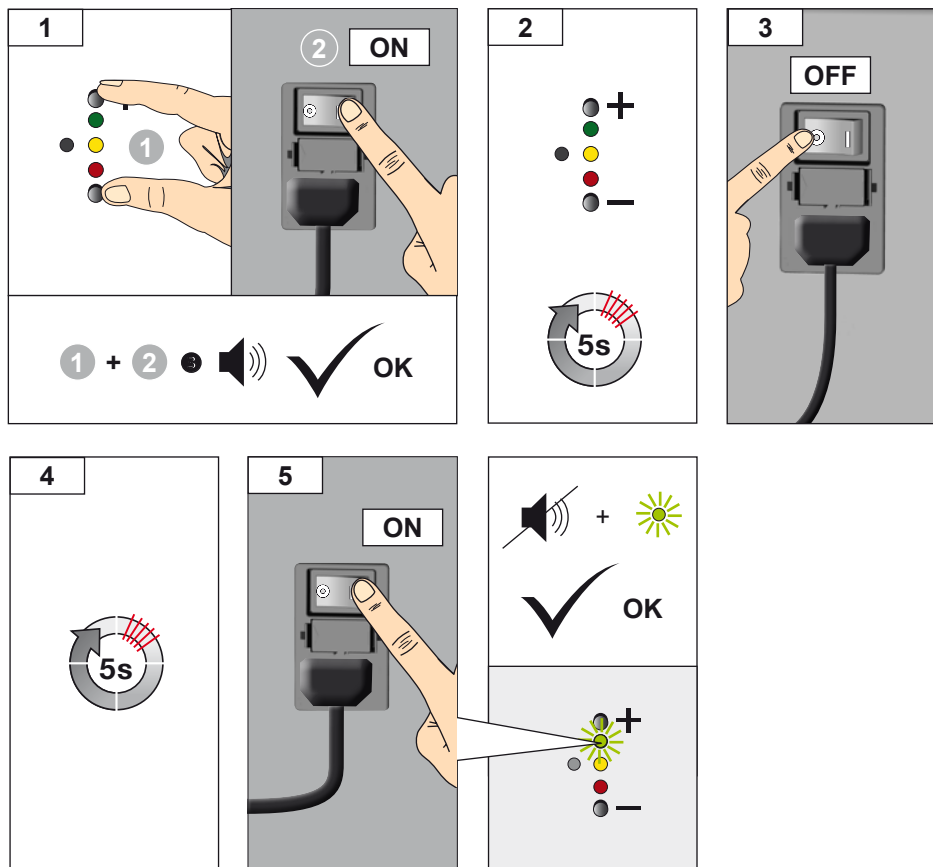
GB Operating time filter display

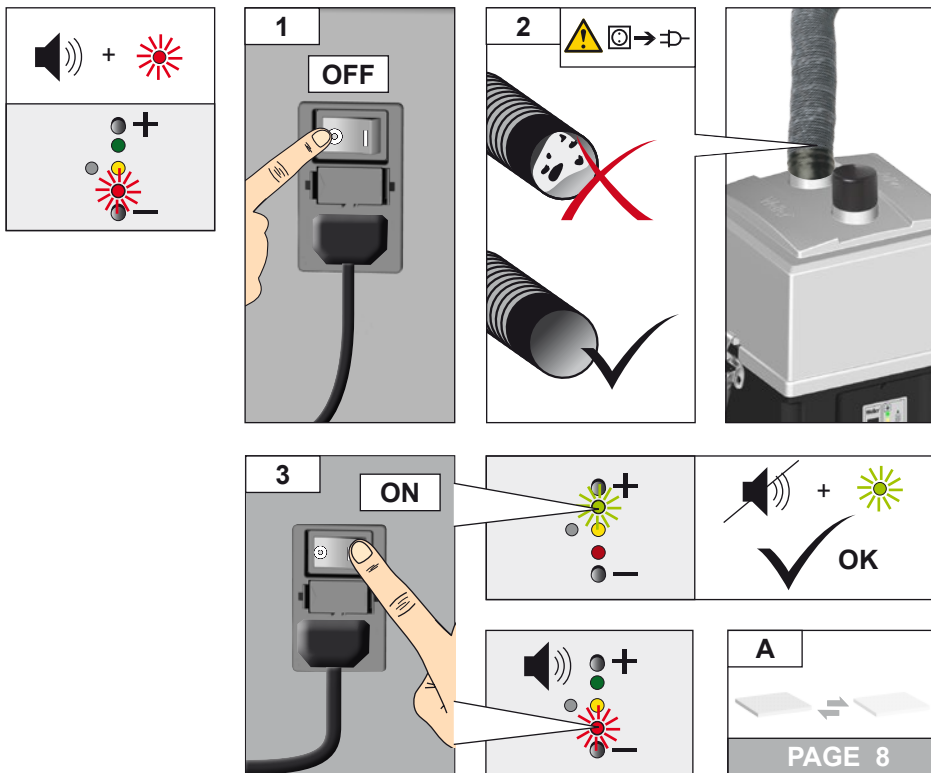
CN 筛选显示 运行时间

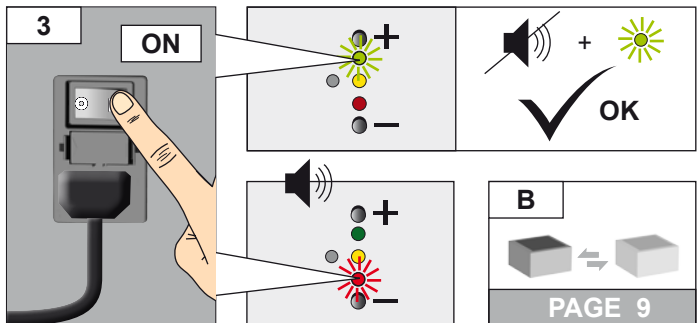
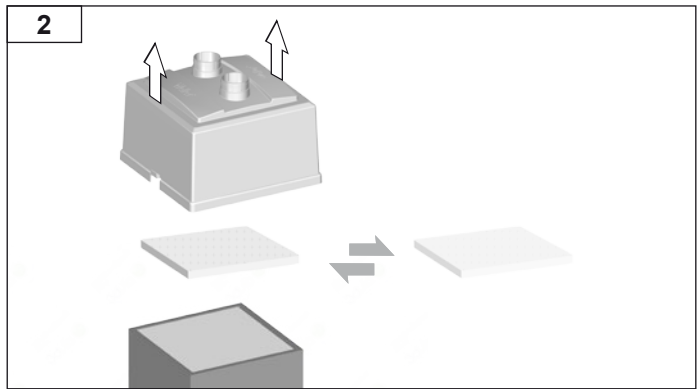
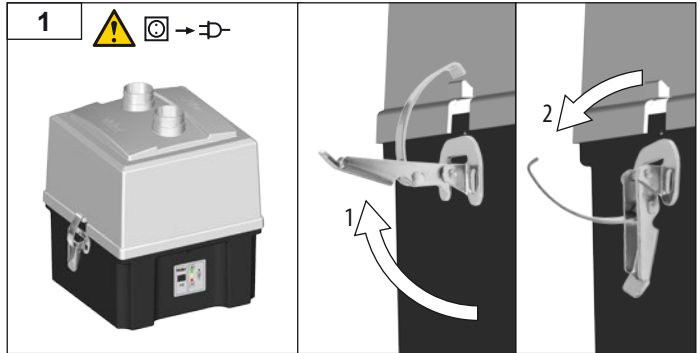
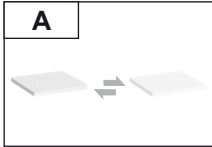


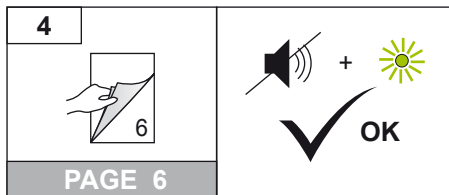
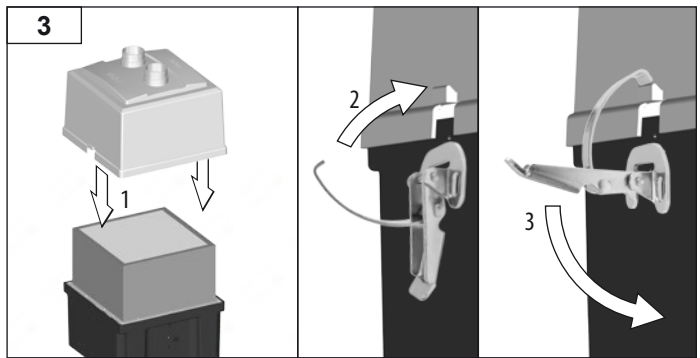
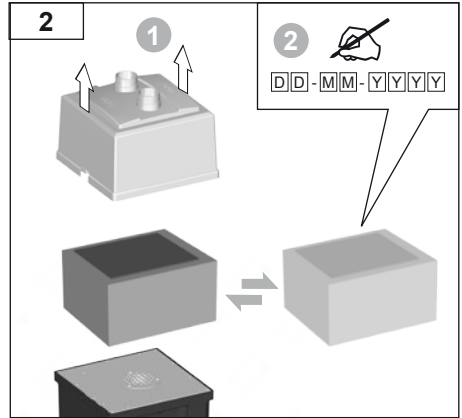
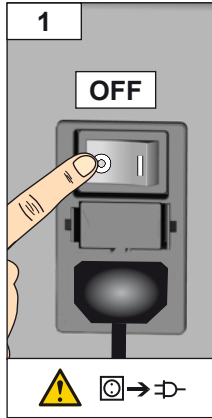
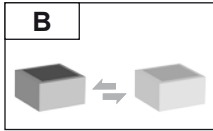
GB Reset filter time

CN 复位过滤器时间



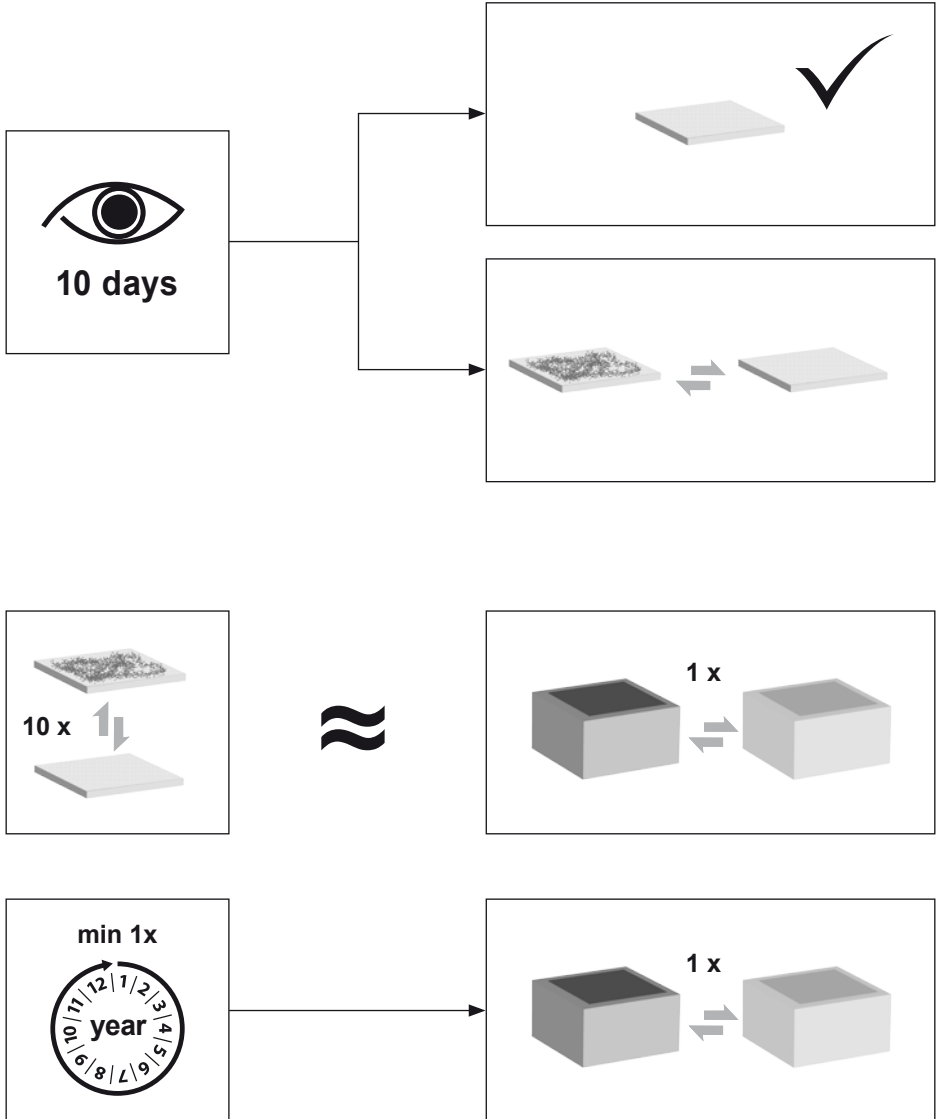






GB Check the prefilter and the main filter

CN 检查预过滤器和主过滤器



Symbols



Caution!



Read the operating instructions!



Before performing work of any kind on the unit, always disconnect the power plug from the socket.



ESD-compatible design and ESD-compatible workstation



CE mark of conformity



Disposal

Do not dispose of electric tools together with household waste material! In observance of European Directive 2012/19/EU on waste electrical and electronic equipment and its implementation in accordance with national law, electric tools that have reached the end of their life must be collected separately and returned to an environmentally compatible recycling facility.

Contaminated filters must be treated as special waste.

Dispose of replaced equipment parts, filters or old devices in accordance with the rules and regulations applicable in your country.

Original declaration of conformity

Solder fume extractor Zero Smog TL

We hereby declare that the products described herein comply with the following guidelines:

2006/42/EG, 2014/30/EU, 2011/65/EU (RoHS)

Applied harmonised standards:

- DIN EN 60335-1: 2012-10
- DIN EN 60335-2-45: 2012-08
- DIN EN 62233: 2008-11/2009-04
- DIN EN 55014-1: 2012-05
- DIN EN 55014-2: 2009-06
- DIN EN 61 000-3-2: 2015-03
- DIN EN 61000-3-3: 2014-03
- DIN EN 50581:2013-02



Besigheim, 2016-06-08

T. Fischer
Technical director

B. Frühwald
Managing director

Authorised to compile technical documentation.
Weller Tools GmbH
Carl-Benz-Straße 2, 74354 Besigheim, Germany



启动设备开始运行设备前，请仔细阅读说明及随付的安全信息。

将说明放在用户可获取的位置。

安全信息

8岁以上儿童和体力、感觉能力或智能较低者，或缺乏经验和知识者可在已接受关于设备安全使用的指导或指示并理解相关危险的情况下使用设备。儿童不得玩弄设备。儿童不得在无监督的情况下清洁和维护设备。

▲ 警告 触电

如设备产生损坏，可能会有带电接触点暴露或PE保护插头不起作用。

- 维修应由Weller培训的专业人员进行。
- 如电动工具的电源线损坏，须通过客服组织替换专用的电源线。

▲ 警告 小心受伤。

运输途中设备或设备部件可能掉落。

▲ 警告 窒息危险，中毒危险

错误安装可能导致工位浓度增高

- 安装后，测量工位浓度

错误设置滤芯的保养周期可能导致工位浓度增高

- 确定保养周期

清洁管道系统/抽吸室时，会增加周围空气的有害物质

- 如果管路系统内的沉淀物影响抽吸功率，则更换已脏污的零件

过饱和的活性炭过滤器不再吸附危险物质。危险物质在未经过滤的情况下重新排放到周围环境中。

- 遵守推荐的滤芯更换间隔。

因有害气体浓度增高，活性炭可能急剧变热，这会导致过滤器自燃。

- 在关闭设备前，让其在无有害气体的空气中运行数分钟。

规定的使用条件

该过滤器系统适用于抽吸和过滤颗粒物和气体 - 无论是何种过滤器介质。

该设备仅允许室温条件下在室内使用。

设备设计用于表面抽吸，不适用于直接在焊接棒上抽吸。

焊锡和焊接漆包线

- 焊锡和焊接时漆包线时使用标准预过滤器（过滤芯F7）。

抽吸粘性蒸汽

- 抽吸粘性蒸汽时，使用广谱气体过滤器（无颗粒过滤芯）。

▲ 警告 窒息危险，中毒危险

不符合规定的使用可能导致呼吸不适、窒息、中毒或致癌

- 不允许抽吸与所用过滤器介质不符的颗粒物和气体。
- 不允许抽吸液体以及可燃气体
- 切勿在没有过滤器或过滤器已满的情况下使用设备。
- 切勿在没有风扇盖板的情况下使用设备

▲ 警告 小心火灾和爆炸!

本装置不得用于抽吸可燃气体。

不允许将装置暴露在温度超过50° C、明火或浓缩溶剂环境中。

设备操作人员应负责遵守工位的法定污染物限值。

过滤系统仅在技术性能完好的条件下才能使用。

焊台和拆焊台的预期使用还包括...要求

- 遵照指示，
 - 遵照所有随附文件，
 - 在使用地点遵守适用的国家事故预防规范。
- 设备生产商将不对未经授权修改的设备负责。

用户群体

由于危险和潜在危险程度的不同，几个工作步骤仅可由受过培训的专业人士进行操作。

工作步骤	用户群体
连接多个抽吸臂时，安装综合性管道系统	具有技术培训的专业人员 训练有素的专家指导和监督下的技术培训师
更换电气备件	电工/电气技师 训练有素的专家指导和监督下的技术培训师
确定保养周期	安全专家
操作 更换过滤器	非专门人员

运行

提示

运输后，装置可能在主过滤器上释放灰尘。确保装置在合适的房间内投入运行。

▲ 小心

有毒气体浓度高时会导致活性炭变热。为避免不允许的变热情况出现，在关闭装置前应让其在无有害气体的环境中运行数分钟。

按照本章“操作方法”规定操作工具。

请注意所连接装置相应的操作说明。

查看电源电压是否符合铭牌上的额定值。

仅在关闭状态下将装置连接到插座上。

最佳的气体过滤效果可通过以下方法实现：

气体过滤器中过程空气的温度 < 38 ° C
相对湿度 < 60 %

气体分子 > 30 g/mol (分子较大时, 过滤效果更好)
 气体分子的沸腾温度 > 0 ° C

小心维护



对机器进行任何操作前, 请将插头拔出插座。

决不允许在装置上进行更改!

维修应由Weller培训的专业人员进行。



仅使用原装替换件。

更换过滤器



为了确保过滤器系统的功能正常, 必须按照以下说明更换紧凑型过滤器

- 每年至少1次或
- 在超出允许的平均工位浓度时或
- 根据保养计划

提示

各种焊剂、焊剂成分以及已抽取空气不同的粉尘成分可能明显降低过滤器的

的使用寿命。抽取粘性蒸汽时, 使用广谱气体过滤器 (无颗粒过滤器)。

悬浮物过滤器和宽带气体过滤器相互匹配, 由此将两者作为紧凑型过滤器一起更换。为确保过滤器正常发挥功能, 必须每年更换一次紧凑型过滤器。精细粉尘过滤器 (过滤器垫) 是紧凑型过滤器的预过滤级, 必须频繁更换。

强烈建议最晚在第10次更换精细粉尘过滤器时更换紧凑型过滤器。

已超过建议的过滤器使用寿命。

警报响起, 红色警告灯持续亮起: : 抽吸功率过低。关闭过滤器单元。如在下次接通时再次发出警报, 则必须更换过滤器。

如未采取措施, 过滤器单元五分钟后自动关闭, 以避免过热。

更换主过滤器时, 按以下方式复位过滤时间:

清洁

为了确保功能正常, 定期清洁喷嘴、提取臂和连接软管。

保修

向买方交付设备一年后, 买方无权就设备物理缺陷提出索赔。这条规定不适用买方根据 §§ 478, 479 BGB (德国联邦法律公报) 提出的索赔。

除非使用前, 我方使用术语“保修”书面提供质量或耐用性保修, 否则我方不对因我方提供的保修引起的索赔承担责任。

如因不当使用或未经授权的人士篡改设备导致设备损坏, 保修无效。

根据技术更改和修改

更多信息请访问 www.weller-tools.com

错误信息和错误清楚

信息/征兆	可能的原因	补救措施
<input type="checkbox"/> 抽吸功率缺失	<input type="checkbox"/> 管道系统泄漏 <input type="checkbox"/> 过滤器脏污	<input type="checkbox"/> 密封管道系统 <input type="checkbox"/> 更换过滤器
<input type="checkbox"/> 设备不启动	<input type="checkbox"/> 热关断	<input type="checkbox"/> 让设备冷却。约3个小时后再次开启。
<input type="checkbox"/> 装置失灵	<input type="checkbox"/> 保险丝熔断 <input type="checkbox"/> 装置未按规定连接	<input type="checkbox"/> 请联系我们的客户服务: technical-service@weller-tools.com <input type="checkbox"/> 检查接口
<input type="checkbox"/> 颗粒过滤器过快脏污	<input type="checkbox"/> 未使用预过滤器	<input type="checkbox"/> 插入预滤清器F7, 插入过滤器。固体成分较高时使用预分离装置

技术资料

焊接烟气抽吸		Zero Smog TL
尺寸, 长 x 宽 x 高	mm inch	335 x 330 x 445 13.19 x 12.9 x 17.52
重量	kg	9
电源电压	(V/Hz)	230 / 50 (FT91013699) 120 / 60 (ZEROSMOGTL)
电源	(V/W)	230/110 120/110
1米距离的噪声级	db(A)	53
最大真空	(Pa/V)	3000
最大输送量	(m³/h)	190
气体过滤器	l	2,5
预过滤器		预过滤器F7可吸附40-60%大于1 mm的颗粒。
紧凑型过滤器		颗粒过滤器等级H13 (99.95%的颗粒物, 最大约0.18 μm) 结合活性炭过滤器使用

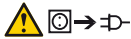
符号/标志



小心!



阅读操作说明



在装置上进行任何操作前, 从插座拔出电源插头。



ESD-兼容设计和ESD兼容工作站



CE不合格标志



处理

请勿同生活垃圾一起处理电动工具! 按照国家法律和关于废旧电子电气设备的欧盟指令2012/19/EU规定, 单独收集寿命终止的电动工具, 并将其返回至环保回收工厂。

脏污的过滤器必须作为特殊废弃物处理。

替换下来的设备部件、过滤装置或旧设备的处理应符合贵国的法律法规。

符合标准说明原件

焊接烟雾净化器设备 Zero Smog TL

我方特此声明: 所述产品符合以下规范:

2006/42/EG, 2014/30/EU, 2011/65/EU (RoHS)


适用的统一标准:

DIN EN 60335-1: 2012-10
DIN EN 60335-2-45: 2012-08
DIN EN 62233: 2008-11/2009-04
DIN EN 55014-1: 2012-05
DIN EN 55014-2: 2009-06
DIN EN 61 000-3-2: 2015-03
DIN EN 61000-3-3: 2014-03
DIN EN 50581:2013-02



Besigheim, 2016-06-08


T. Fischer
技术总监


B. Frühlwald
总经理

经授权编制技术文件

Weller Tools GmbH

Carl-Benz-Straße 2, 74354 Besigheim, Germany

® 北京海洋兴业科技股份有限公司

北京市西三旗东黄平路 19 号龙旗广场 4 号楼(E座)906 室

电话: 010-62176775 62178811 62176785

企业 QQ: 800057747

企业官网: www.hyxyyq.com

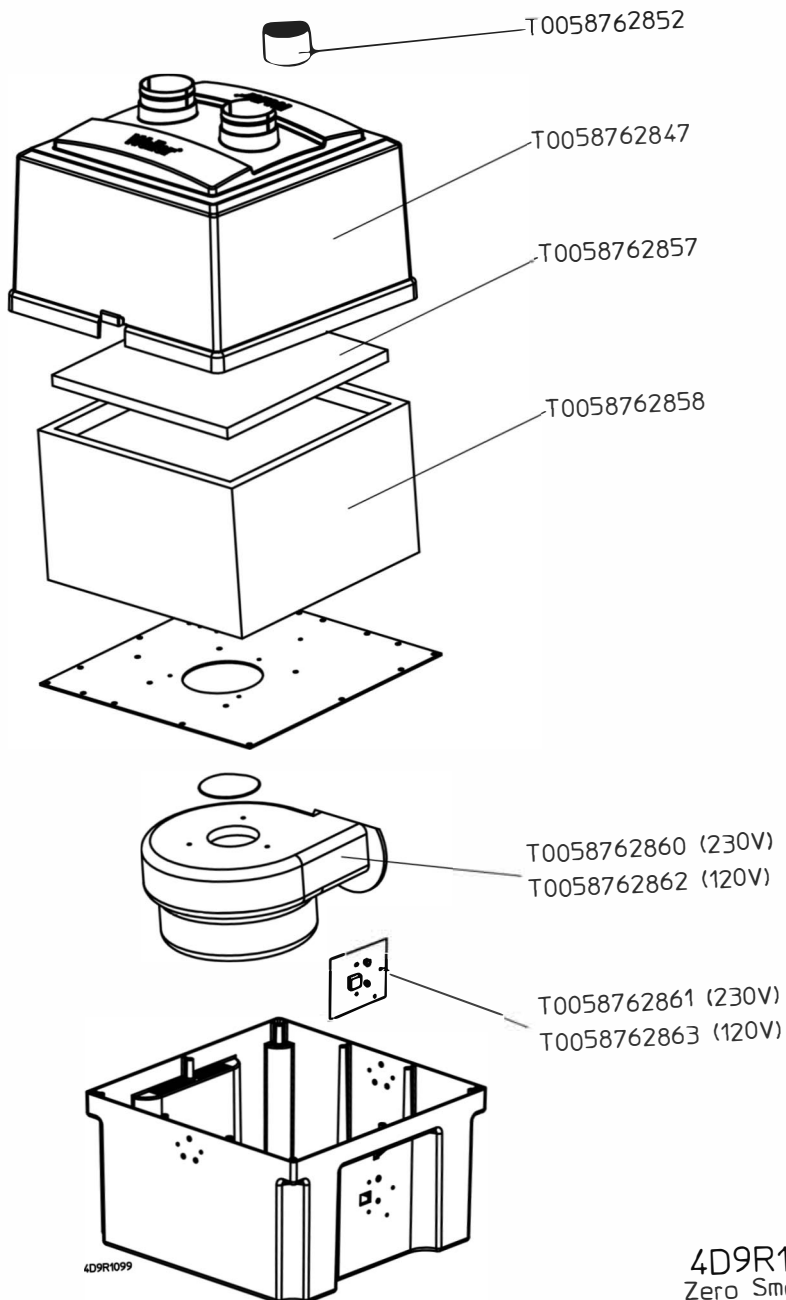
邮编: 100096

传真: 010-62176619

邮箱: info.oi@oitek.com.cn购线网: www.gooxian.net

扫描二维码关注我们
查找微信企业号: 海洋仪器

Zero Smog TL



4D9R1099
Zero Smog TL